

KONSTRUKTIVE **BETONFERTIGTEILE**



BWL BETONFERTIGTEILEWERK LINKENHEIM

FBW FERTIGBAU WOCHNER

SBL SCHWARZWÄLDER BETONFERTIGTEILE-WERK LAHR

UNTERNEHMENSGRUPPE
VOGEL - BAU



UNSERE
PRODUKTE

TRÄGER

UNTERZÜGE

BINDER

STÜTZEN

PFETTEN

DECKEN

WÄNDE

SONDER-
BAUTEILE



KONSTRUKTIVE
STAHLBETONFERTIGTEILE



STARKE PARTNER STELLEN SICH VOR

Wir sind leistungsstarke Unternehmen der VOGEL-BAU-GRUPPE und eine feste Größe im konstruktiven Fertigteilebau. Präzision, Qualität und Wirtschaftlichkeit zeichnen uns aus. Wir fertigen höchst belastbare Stahlbeton- und Spannbetonfertigteile für den modernen Industrie- und Gewerbebau. Wir bieten Ihnen eine große Produktpalette und auf Wunsch auch Planungsleistungen.

BWL FBW SBL

**UNTERNEHMENSGRUPPE
VOGEL - BAU**





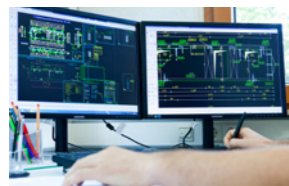
Mit über 70 Jahren Erfahrung produzieren wir ein breites Spektrum an hochwertigen Betonfertigteilen für den Industrie- und Gewerbebau und sind für unsere präzise und wirtschaftliche Herstellung bekannt. Durch unser umfassendes Know-How, flexible Ressourcenplanung und ein zertifiziertes Qualitätsmanagement nach DIN EN ISO 9001 sind wir in der Lage, höchste Ansprüche an Qualität in kürzester Bauzeit zuverlässig zu erfüllen. Ein Anspruch, an dem wir uns auch in Zukunft messen lassen wollen. In unseren leistungsstarken Betonfertigteilewerken lassen sich Bauteile von bis zu 120 t Einzelgewicht und Spannbetonbinder mit bis zu 1400 t Vorspannkraft sowie bis zu 50 m Länge realisieren.



STARKE **BAUTEILE**

STARKE **PARTNER**

LEISTUNGSSPEKTRUM



FERTIGTEILE FÜR STAHLBETON- UND SPANNBETONKONSTRUKTIONEN

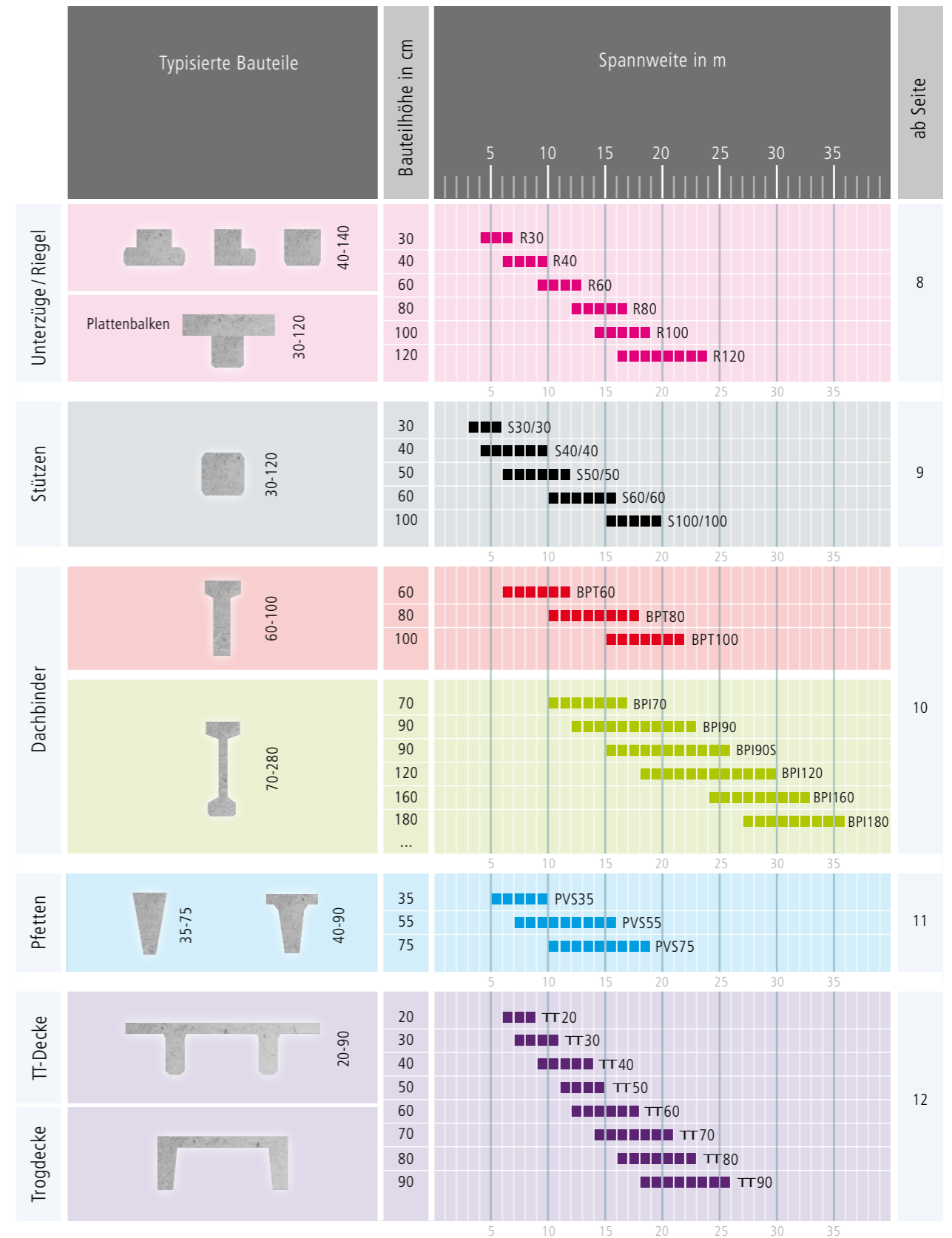
1. BERATUNG
2. FERTIGTEILEPLANUNG
3. PRODUKTION & LOGISTIK
4. FERTIGTEILEMONTAGE

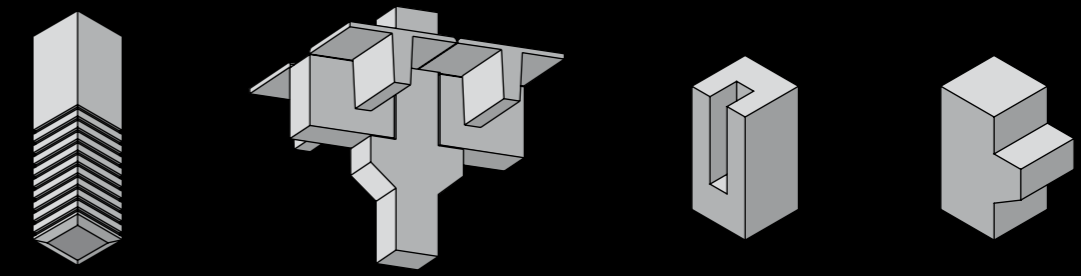
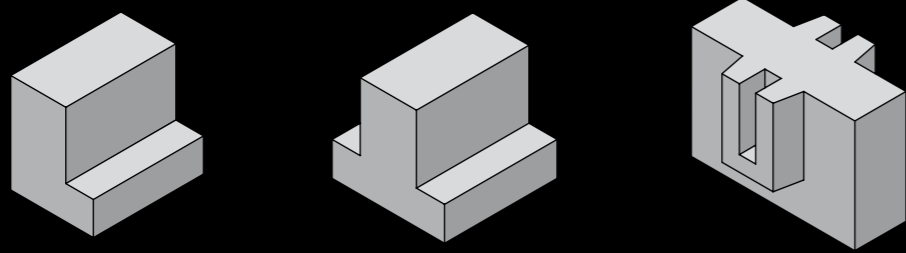
Schon in der Planungsphase arbeiten unsere Ingenieure zielorientiert mit Ihnen zusammen. Dabei stehen Ihre individuellen Vorgaben zu Wirtschaftlichkeit und termingerechter Abwicklung im Vordergrund. Kompatible CAD-Planung und exakte Herstellung Ihrer Fertigteilenelemente mit strenger Qualitätssicherung sind garantiert.

Durch einen leistungsfähigen Fuhrpark und erfahrene Montagekolonnen sind wir in der Lage, Projekte in ganz Mittel- & Süddeutschland sowie den Nachbarländern Frankreich, Schweiz, Luxemburg und Österreich zu betreuen.

Bei Fragen einfach anrufen, wir beraten Sie gerne.

PLANUNGSHILFE STANDARDBAUTEILE





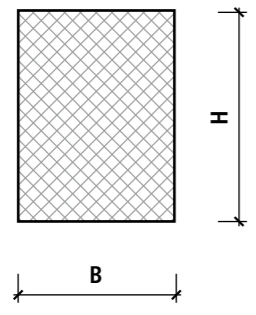
UNTERZÜGE/RIEHEL

Wir fertigen Unterzüge/Riegel als wirtschaftlich einsetzbare Tragkonstruktion für Decken und Dächer. Die Fertigung erfolgt entsprechend der jeweils verfügbaren Konstruktionshöhe und gemäß der jeweiligen Auflagerung der Deckenplatte. Aussparungen und Einbauteile (z.B. für Installationen) können im Rahmen der statischen Möglichkeiten angeordnet werden. Glatte Oberflächen und gefaste Kanten sind Standard. **Feuerwiderstandsklasse R90-A nach DIN EN 1992-1-2 | DIN 4102.**

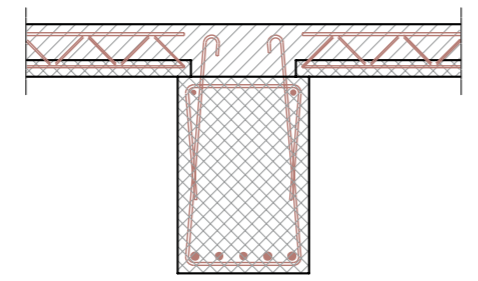
STÜTZEN

Unsere Stützen dienen als zuverlässige Konstruktionselemente in geschosshoher oder mehrgeschossiger Ausführung, mit variabler Anordnung von Konsolen. Neben den Standard-Querschnitten fertigen wir auf Wunsch auch Sonderformen. Einbauteile und Aussparungen bauen wir nach Ihren funktionellen Vorgaben ein. Die Fuß- und Kopfbildung erfolgt entsprechend Ihren statischen und konstruktiven Erfordernissen. **Feuerwiderstandsklasse R90-A nach DIN EN 1992-1-2 | DIN 4102.**

Riegel rechteckig



Riegel als Halbfertigteil



Betongüte: Im Standard mit C35/45 bis C50/60
Höhere Betongüten auf Anfrage

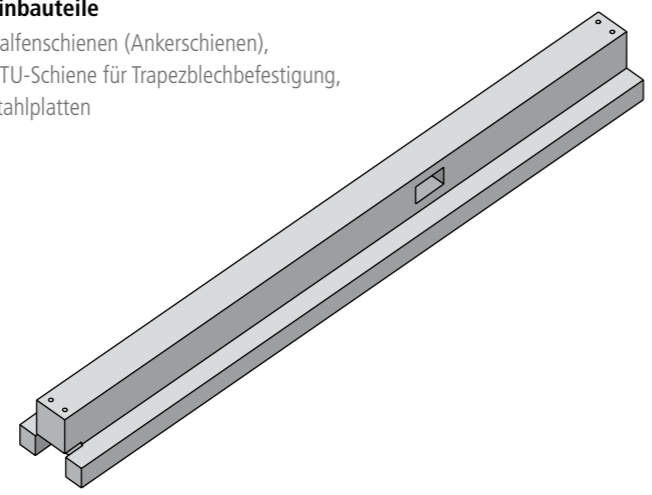
Bewehrung: Schlaff oder vorgespannt

Typische Ausführungsformen bei Unterzügen/Riegeln

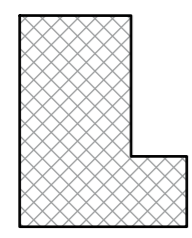
- Einfeld- oder Durchlaufträger
- Auflager ausgeklinkt, Anschlussbewehrung für Ortbetonverguss
- Aussparungen rund oder rechteckig

Einbauteile

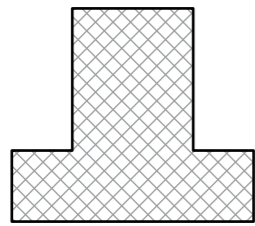
Halfensienen (Ankersienen), HTU-Schiene für Trapezblechbefestigung, Stahlplatten



Riegel mit 1 Auflager

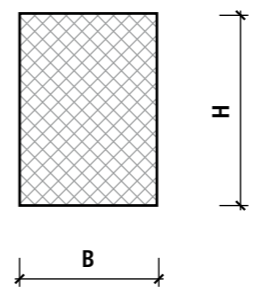


Riegel mit 2 Auflagern

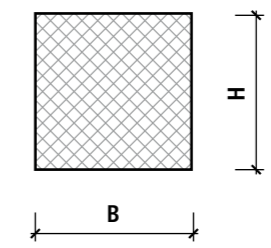


Die Produktzeichnungen sind nicht maßstäblich.

Stützen rechteckig



Stützen quadratisch



Stützen mit Fundament

Fundament-Abmessungen maximal 3,0 x 3,0 m
Größere Abmessungen auf Anfrage

Typische Ausführungsformen bei Rechteckstützen

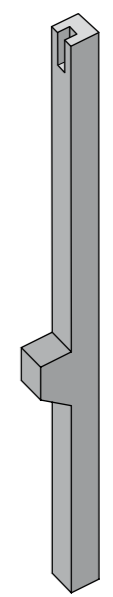
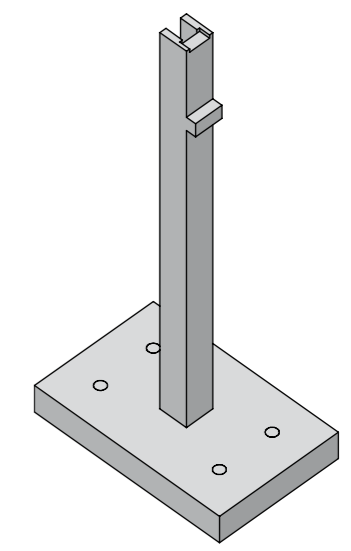
- Konsolen 1-seitig / 2-seitig / 3-seitig / 4-seitig
- Auflagertasche mit Binderauflager
- Profilierung zur Einspannung in das Fundament
- Kanten gefast

Einbauteile

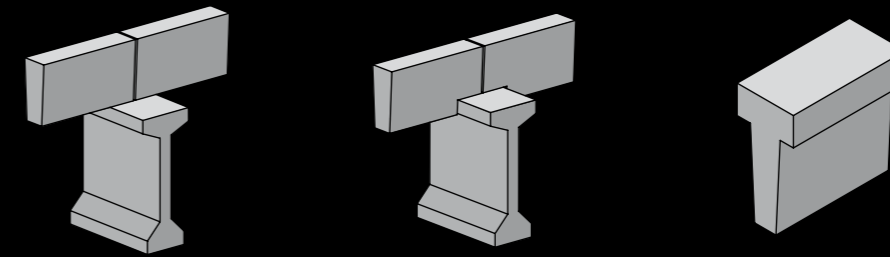
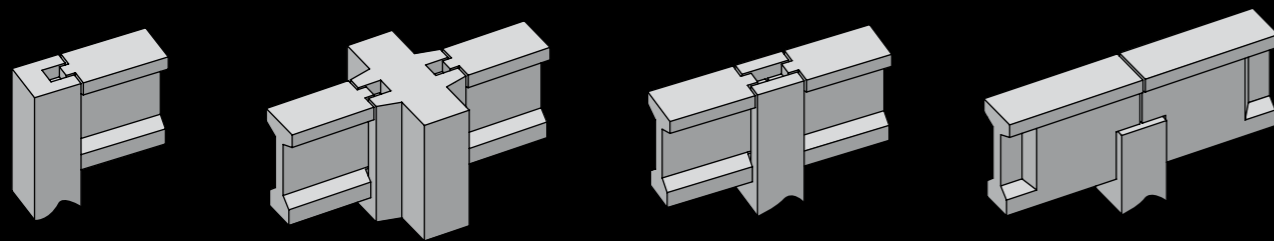
Stahlplatten, Ankersienen, Bewehrungsanschlüsse, Sonstiges

Oberflächen

3-seitig schalungsglatt, 1-seitig abgeschleift oder handgeglättet

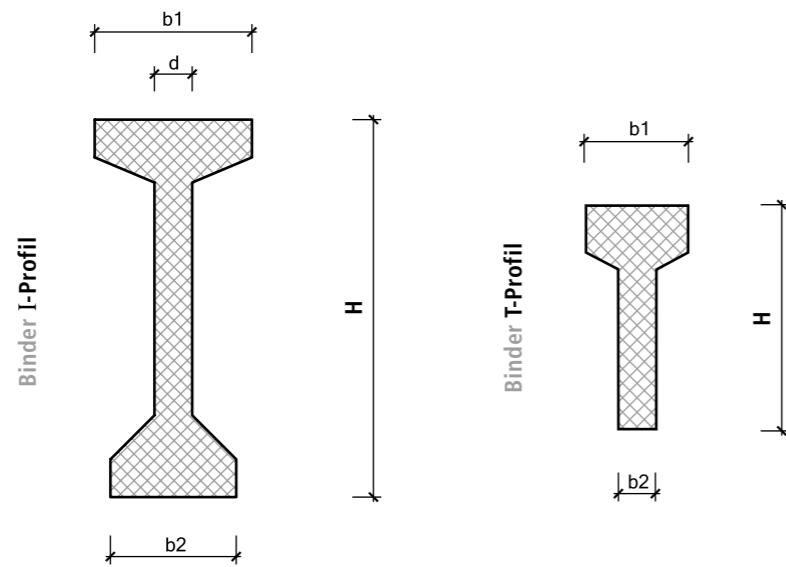


Die Produktzeichnungen sind nicht maßstäblich.



BINDER

Mit einer Länge von bis zu 50 m sind unsere Spannbetonbinder ein ideales Konstruktionselement für große Spannweiten. Die Ausführung erfolgt als T-Querschnitt oder I-Querschnitt. Das Sortiment erfasst Varianten als Parallel-, Pultdach- oder Satteldachbinder. Die Auflagerausbildung erfolgt immer entsprechend der statischen und konstruktiven Erfordernisse. Feuerwiderstandsklasse R90-A nach DIN EN 1992-1-2 | DIN 4102. Betongüte im Standard C50/60.



Die Produktzeichnungen sind nicht maßstäblich.

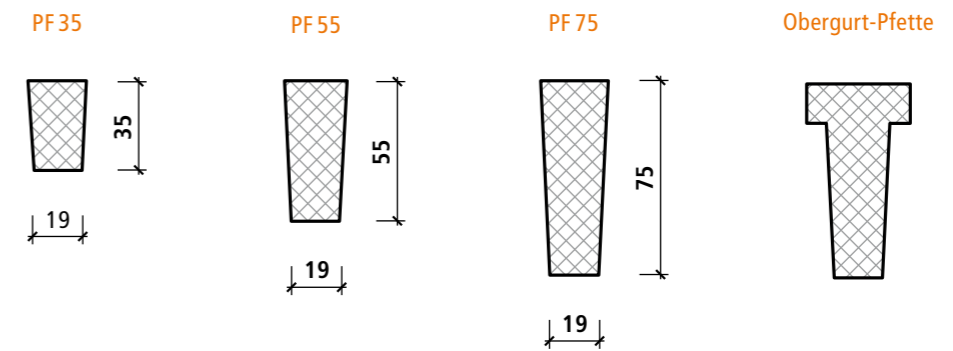
Beispiele für Binder-Abmessungen (cm)

	Bez.	H	b1	d (min.)	b2
I-Profil	I 70	70	40	12	30 (40)
	I 90	90	40 (50)	12	30 (40)
	I 120	120	50	12	40
	I 160	160	60 (80)	12	40
	I 180	180	60 (80)	12	40
T-Profil	T 60	60	40		15
	T 80	80	40		15
	T 100	100	40 (44)		15 (19)

PFETTEN

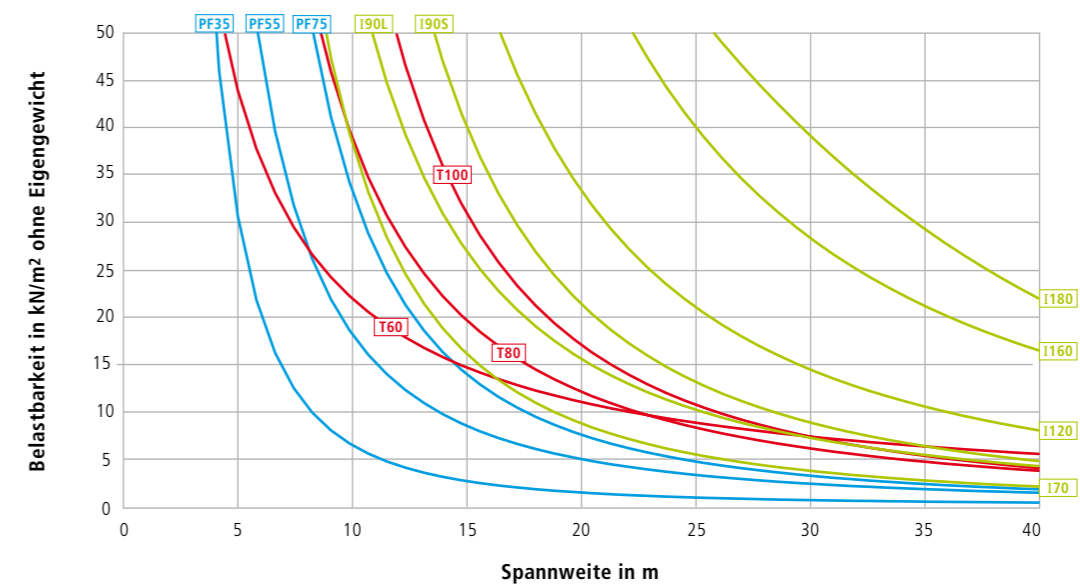
Unsere Stahlbeton-Pfetten sind äußerst tragfähige Bauteile, die sich in der Tragwerkskonstruktion wunderbar mit anderen Bauteilen kombinieren und wirtschaftlich einsetzen lassen. Die Auflagerausbildung wird entsprechend den konstruktiven und statischen Erfordernissen ausgeführt. Einbauteile oder Aussparungen sind entsprechend der statischen Erfordernisse möglich. Die Pfettenoberseite wird passend zur Dachkonstruktion gefertigt. Feuerwiderstandsklasse R90-A nach DIN EN 1992-1-2 | DIN 4102. Betongüte im Standard C50/60.

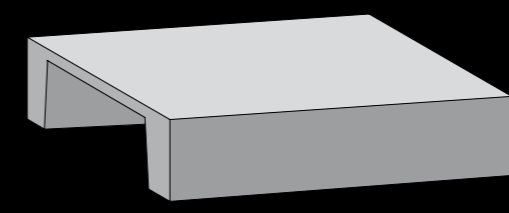
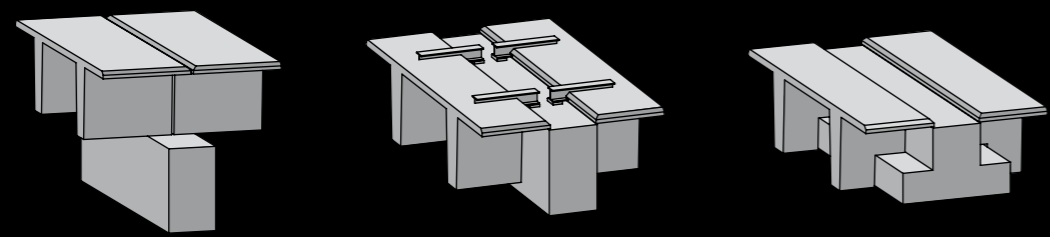
Beispiele für Pfetten-Abmessungen (cm)



Die Produktzeichnungen sind nicht maßstäblich.

Tragfähigkeit Binder und Pfetten



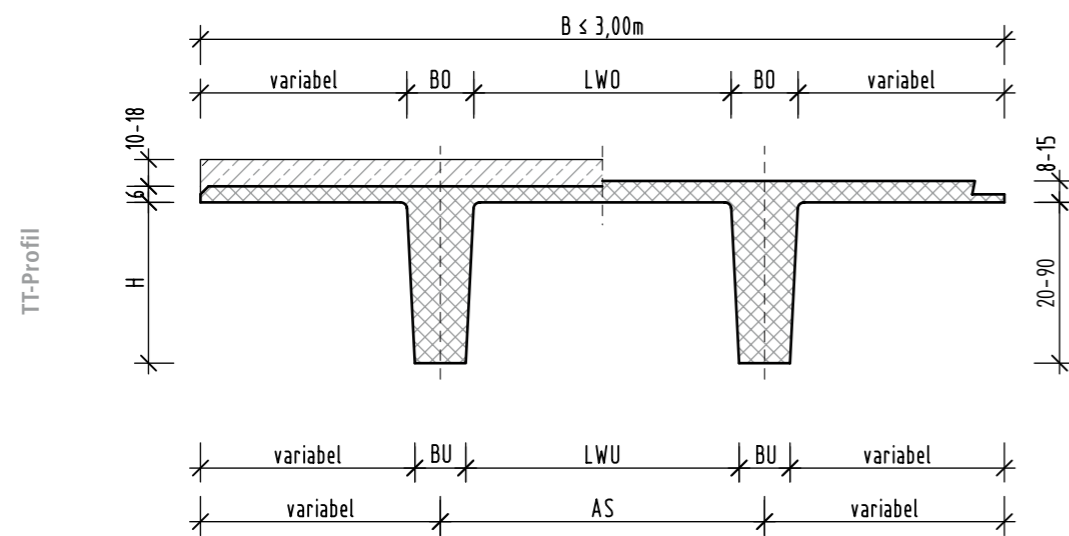


TT - DECKEN

TT-Platten sind ein ideales Tragwerkelement für weit gespannte Decken. Die Ausführung erfolgt mit fertigem Betonspiegel oder mit Aufbeton-Ergänzung. Aussparungen und Öffnungen werden nach konstruktiven und statischen Erfordernissen angefertigt. **Feuerwiderstandsklasse R90-A nach DIN EN 1992-1-2 | DIN 4102. Betongüte im Standard C50/60.**

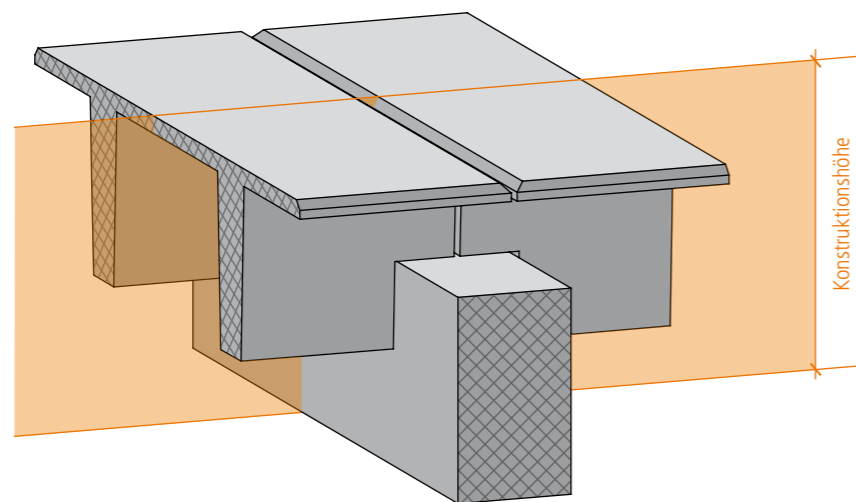
TROGDECKEN

Die Trogdecke stellt eine bauliche Alternative zur TT-Decke dar und hat vergleichbare statische Eigenschaften. Entsprechend der Tragwerksplanung und Architektur kann der Einsatz von Trogelementen von Vorteil sein. Auch hier steht Ihnen eine große Auswahl an Standardgrößen/Abmessungen zur Verfügung. **Feuerwiderstandsklasse R90-A nach DIN EN 1992-1-2 | DIN 4102. Betongüte im Standard C50/60.**

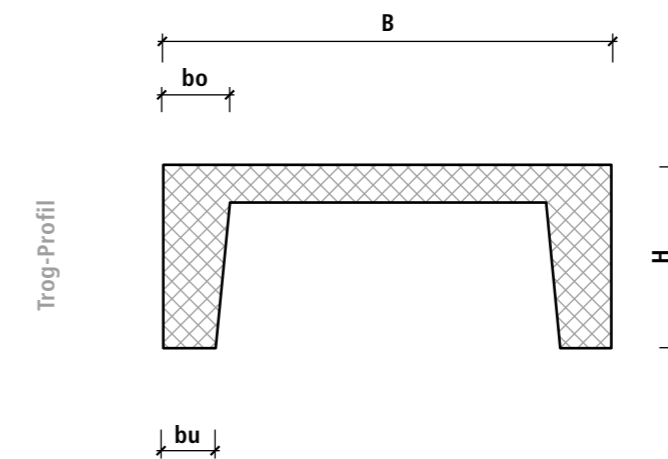


Weitere und genauere Abmessungen auf Anfrage.

Beispiel TT-Decken-Auflagerung

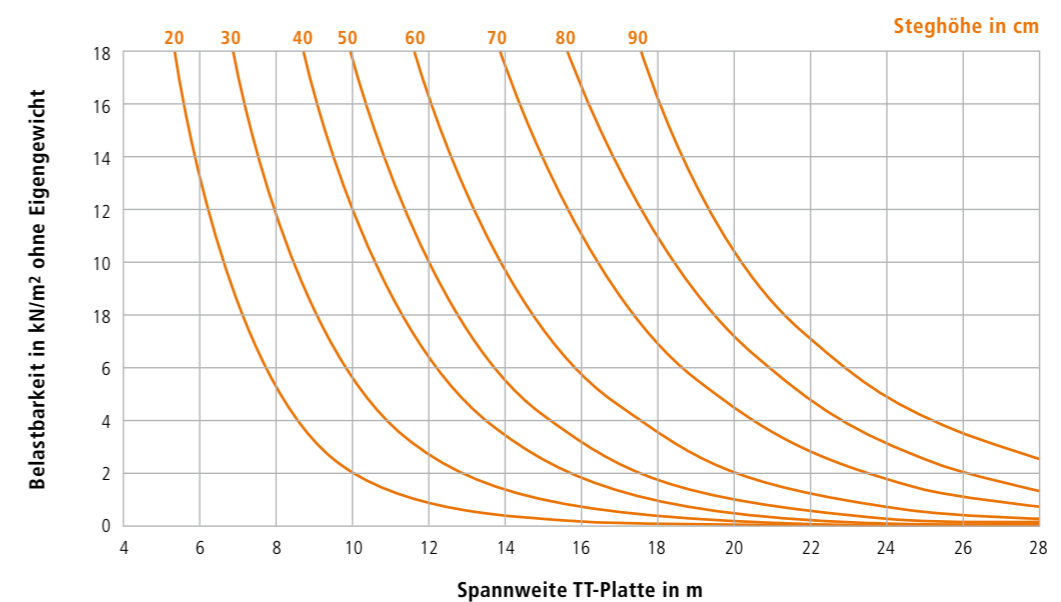


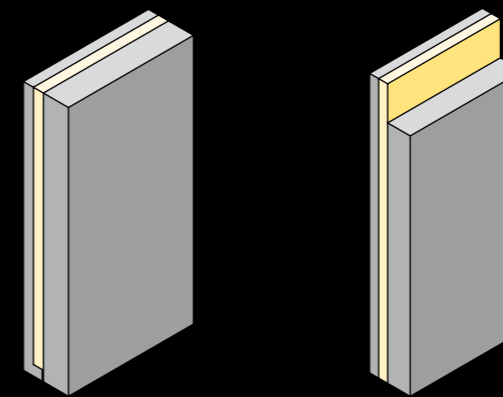
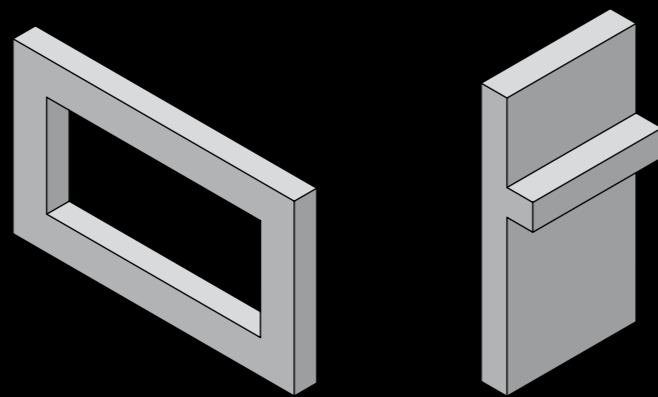
Die Produktzeichnungen sind nicht maßstäblich.



Die Produktzeichnungen sind nicht maßstäblich.

Tragfähigkeit TT-Decke und Trogdecke





MASSIVWÄNDE / MASSIVDECKEN

Hochwertige Bauweise und schneller Baufortschritt mit aussteifenden Wandtafeln als vorgefertigte Bauelemente. Wir bieten variable bauliche Ausführungen sowie optional Aussparungen für Fenster, Türen und Tore. Bei Leichtbetonwänden wird mit Liapor-Leichtzuschlag (Blähton) die gewünschte Rohdichte und die damit verbundenen bauphysikalischen Eigenschaften hergestellt. **Feuerwiderstandsklasse R90-A nach DIN EN 1992-1-2 | DIN 4102.**

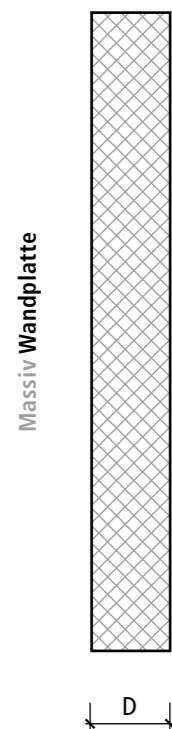
Standard:

D	10 - 40 cm (Raster 2cm)
H	max. Höhe = 3,70 m
L	max. Länge = 9,20 m

Größere Abmessungen auf Anfrage möglich.

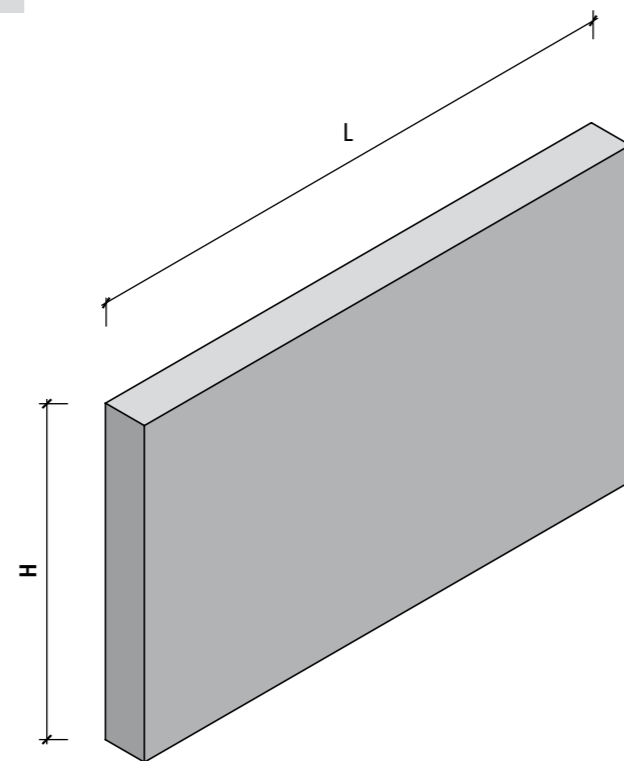
Oberflächen

1. Seite = handgescheibt/-geglättet oder maschinell geglättet
2. Seite = schalungsglatt



Einsatzgebiete

- Brandschutzwände
- Aussteifung
- Innenwände
- Frostschrüzen
- Außenwände
- Attikas



Betongüte: Im Standard mit C35/45

Die Produktzeichnungen sind nicht maßstäblich.

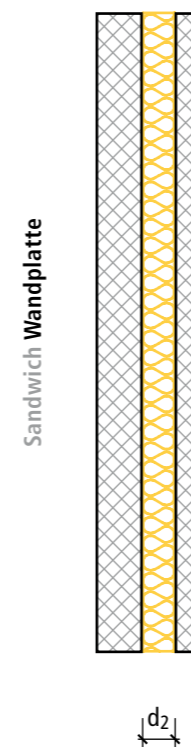
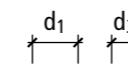
SANDWICHWÄNDE

Bei unseren Sandwichplatten wird die Wärmedämmschicht gleich in das Wandelement integriert. Das bietet Vorteile bei der Lieferung und Montage vor Ort. Die Dämmung kann hier variabel nach den Wünschen der Bauherren ausgeführt werden. Aussparungen für Fenster, Türen und Tore können selbstverständlich vorgenommen werden. **Feuerwiderstandsklasse R90-A nach DIN EN 1992-1-2 | DIN 4102.**

Dämmung

Z. B. Mineralwolle / Polystyrol / Hartschaum

Betongüte: Im Standard mit C35/45



Typische Einbauteile bei Wandtafeln

- Aufkantungen
- Bewehrungsanschlussschiene
- Ankerschienen
- Elektrovorbereitungen
- Fensteraussparungen
- Türaussparungen
- Stahlplatten
- uvm.

Oberflächen

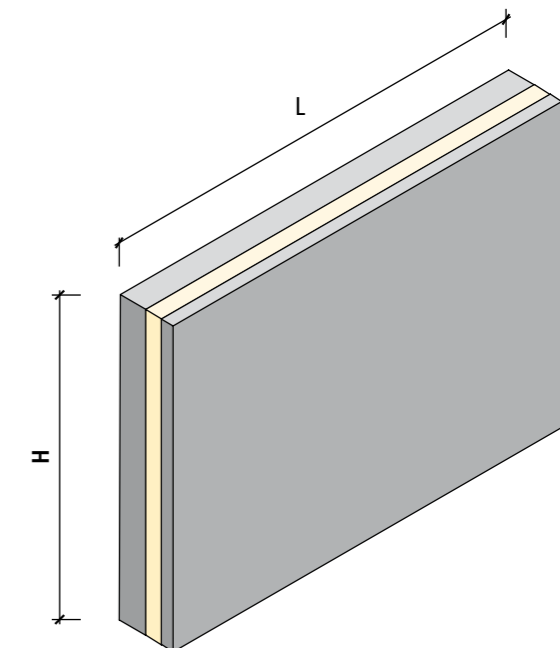
Vorsatzschale schalungsglatt, Tragschale handgescheibt, handgeglättet oder maschinengeglättet

Oberflächenbearbeitung Vorsatzschale

Durch Strukturmatrizen oder nachträgliche Oberflächenbearbeitung wie Waschen, können vielfältige Oberflächenbildungen hergestellt werden.

d ₁	Tragschale > 12 cm
d ₂	Dämmung = variabel
d ₃	Vorsatzschale > 8 cm
H	max. Höhe = 3,70 m
L	max. Länge = 9,20 m

Größere Abmessungen auf Anfrage möglich.



Die Produktzeichnungen sind nicht maßstäblich.



IMPRESSIONEN INDUSTRIEBAU

Stahlbetonkonstruktionen bieten dem Bauherrn nahezu uneingeschränkte, bedarfsgerechte Lösungen, ein Gebäude unter wirtschaftlichen Gesichtspunkten hochwertig zu erstellen. Spannweiten von bis zu 50 m Länge und die Aufnahme hoher Lasten sind möglich.

BWL
FBW
SBL

Der Industriebau stellt hohe Anforderungen an Planer und Konstruktion, da viele Faktoren auf die Gebäude einwirken. Einerseits müssen die produktiven und logistischen Prozesse bedarfsgerecht in die Planung integriert werden und andererseits finden die baurechtlichen und brandschutztechnischen Belange ebenso Berücksichtigung. Die Wirtschaftlichkeit zu Gunsten des Bauherrn dieser individuellen Planungen steht dabei immer im Vordergrund. Stahlbeton bietet entscheidende Vorteile, auch im Werterhalt und in den Unterhaltungskosten. Die Grundkonstruktion kann auch bei größeren Bauvorhaben in wenigen Tagen nahezu wetterunabhängig erstellt werden.



