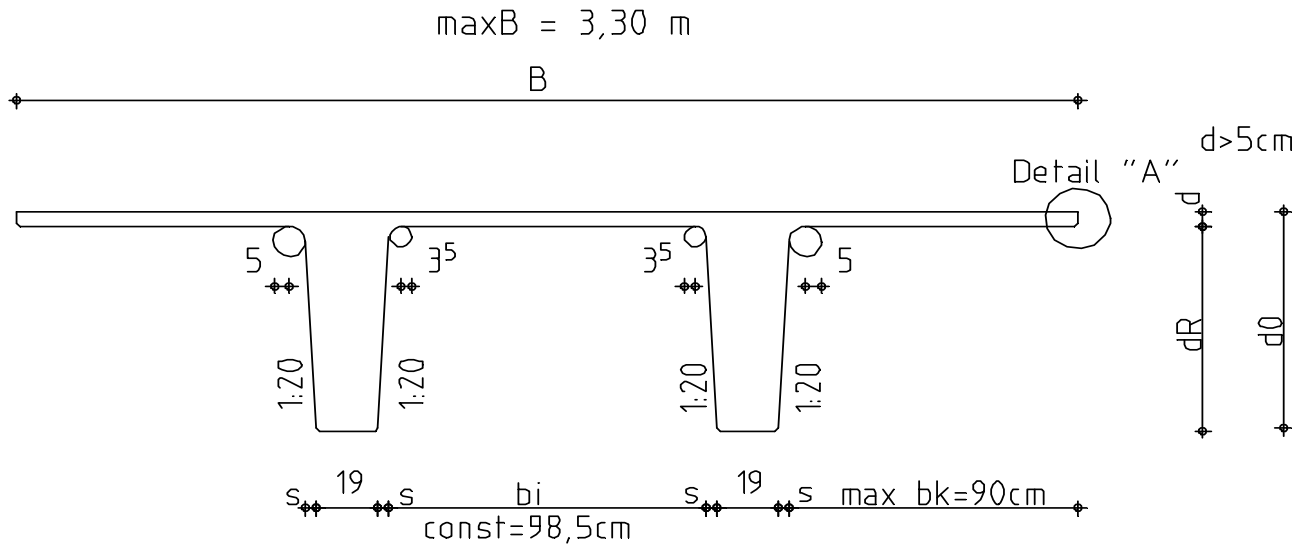
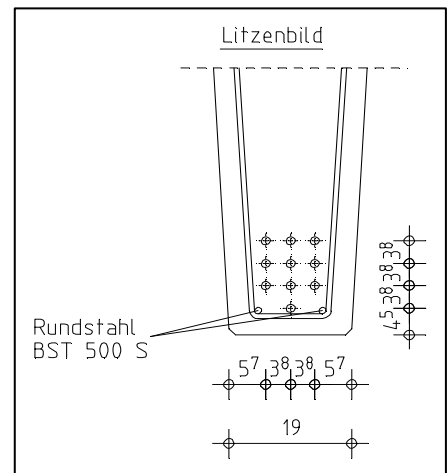
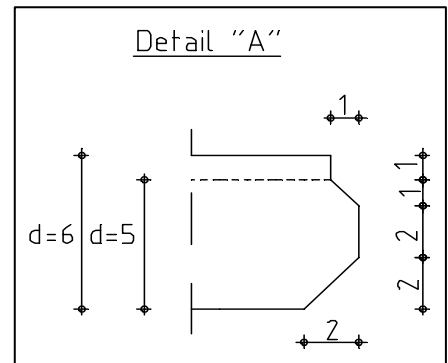


Halbfertigteil mit örtlichem Aufbeton



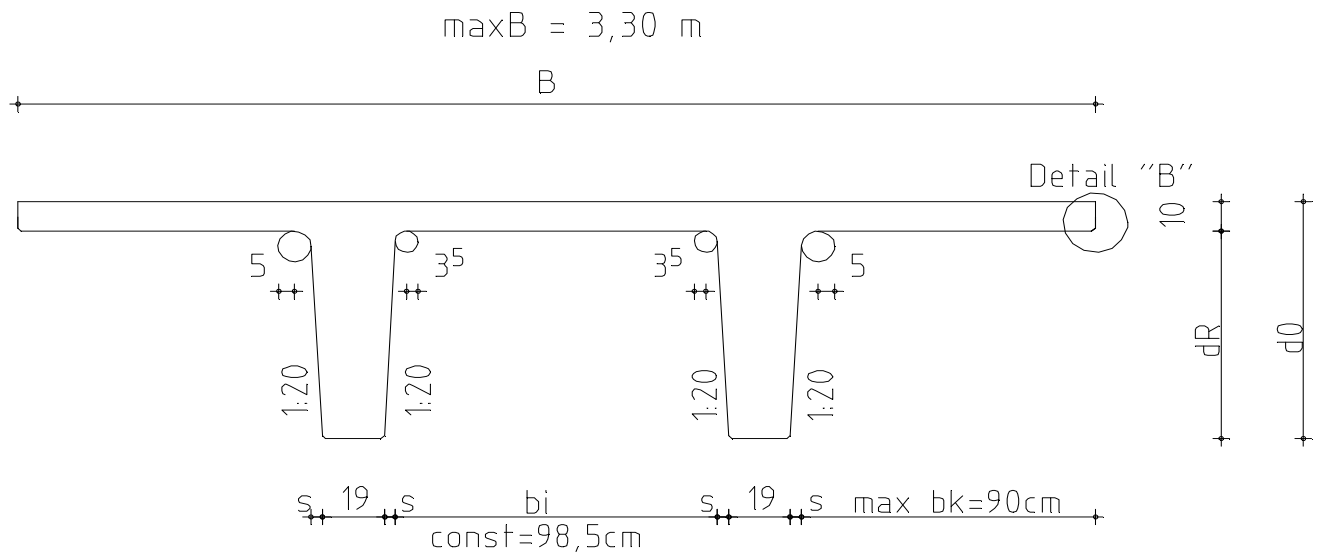
Abmessungen [cm]

dR	d	d0	s	Stegbreite oben
70	5	75	3,50	26,0
	6	76		
65	5	70	3,25	25,5
	6	71		
60	5	65	3,00	25,0
	6	66		
55	5	60	2,75	24,5
	6	61		
50	5	55	2,50	24,0
	6	56		
45	5	50	2,25	23,5
	6	51		
40	5	45	2,00	23,0
	6	46		
35	5	40	1,75	22,5
	6	41		



Schalungslänge gesamt: 63,90m
 Maximale Breite B der TT-Platte: 3,30m
 Kernmaß bi fix: 98,5cm
 Maximales Plattenmaß bk außen: 90cm
 Maximale Litzenanzahl und Anordnung: siehe Skizze

Fertigteil mit Massivplatte



Abmessungen [cm]

dR	d	d0	s	Stegbreite oben
70	10	80	3,50	26,0
65	10	75	3,25	25,5
60	10	70	3,00	25,0
55	10	65	2,75	24,5
50	10	60	2,50	24,0
45	10	55	2,25	23,5
40	10	50	2,00	23,0
35	10	45	1,75	22,5

Schalungslänge gesamt: 63,90m

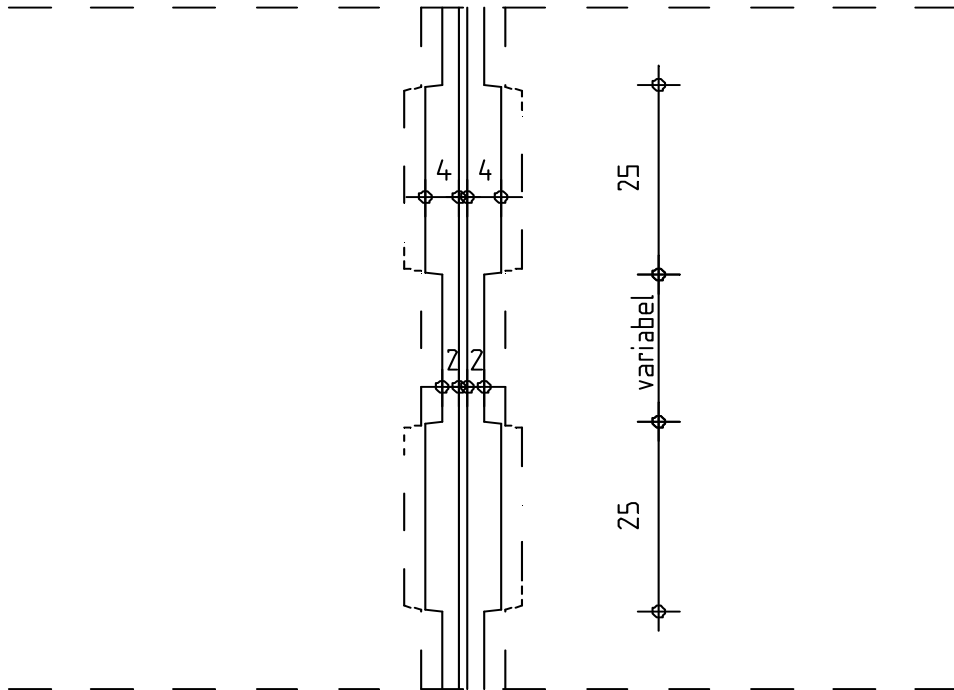
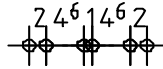
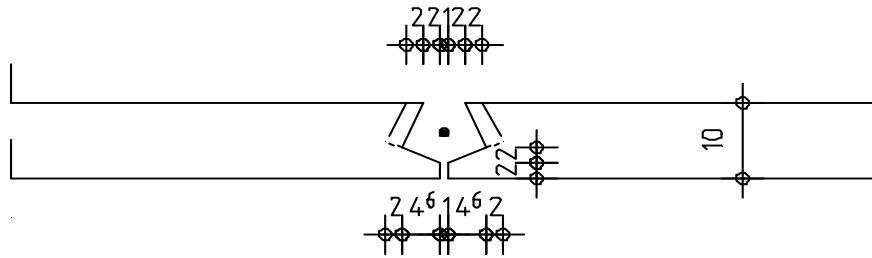
Maximale Breite B der TT-Platte: 3,30m

Kernmaß bi fix: 98,5cm

Maximales Plattenmaß bk außen: 90cm

Maximale Litzenanzahl und Anordnung: siehe Skizze

Detail "B"



Halbfertigteil mit örtlichem Aufbeton

